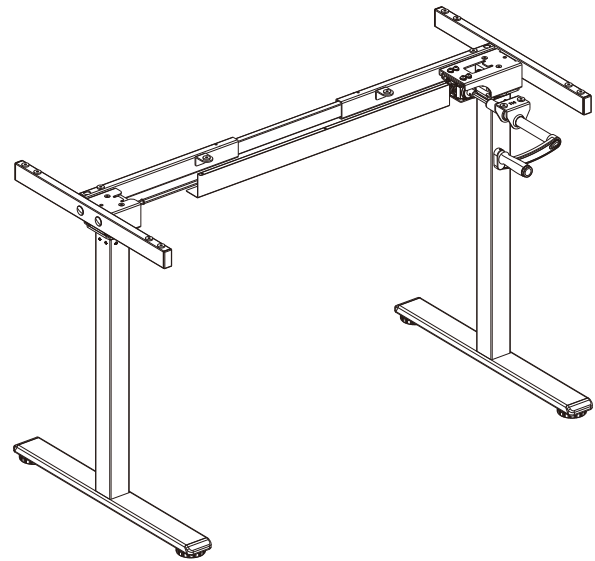


Höhenverstellbarer Tisch Lifter Entry

Montageanleitung

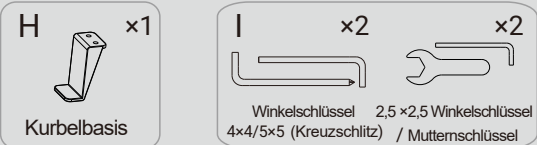


Technische Daten

Modellbezeichnung	LT-T-L09
Segmente Tischbeine	2
Maximale Tragkraft	70 kg
Maximale Geschwindigkeit	10 mm / Drehung
Maximale Tischhöhe	1 195 mm
Minimale Tischhöhe	715 mm
Tischplatte Maße	1 000~1 600 mm (Länge), 500~750 mm (Breite)
Temperatur	0-40°C

Zubehörliste

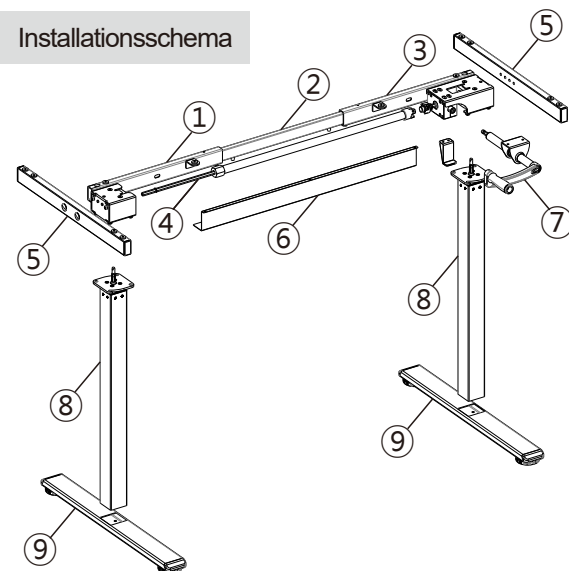
Hinweis: Die unten angezeigte Zubehörliste hat rein informativen Charakter und die gelieferten Produkte und Komponente können leicht abweichen. Im Falle von fehlenden Komponenten oder Installationsproblemen kontaktieren Sie bitte unseren Kundenservice.



Komponentenliste

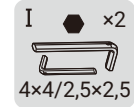
Nr.	Teil	Mg.	Nr.	Teil	Mg.
①	Stützträgerlinks	1	②	Verbindungsstange für Stützträger	1
③	Stützträger rechts	1	④	Lenkstange	1
⑤	Trägerprofil	2	⑥	Schutzabdeckung	1
⑦	Kurbel	1	⑧	Teleskop Tischbein	2
⑨	Tischfuß	2			

Installationsschema

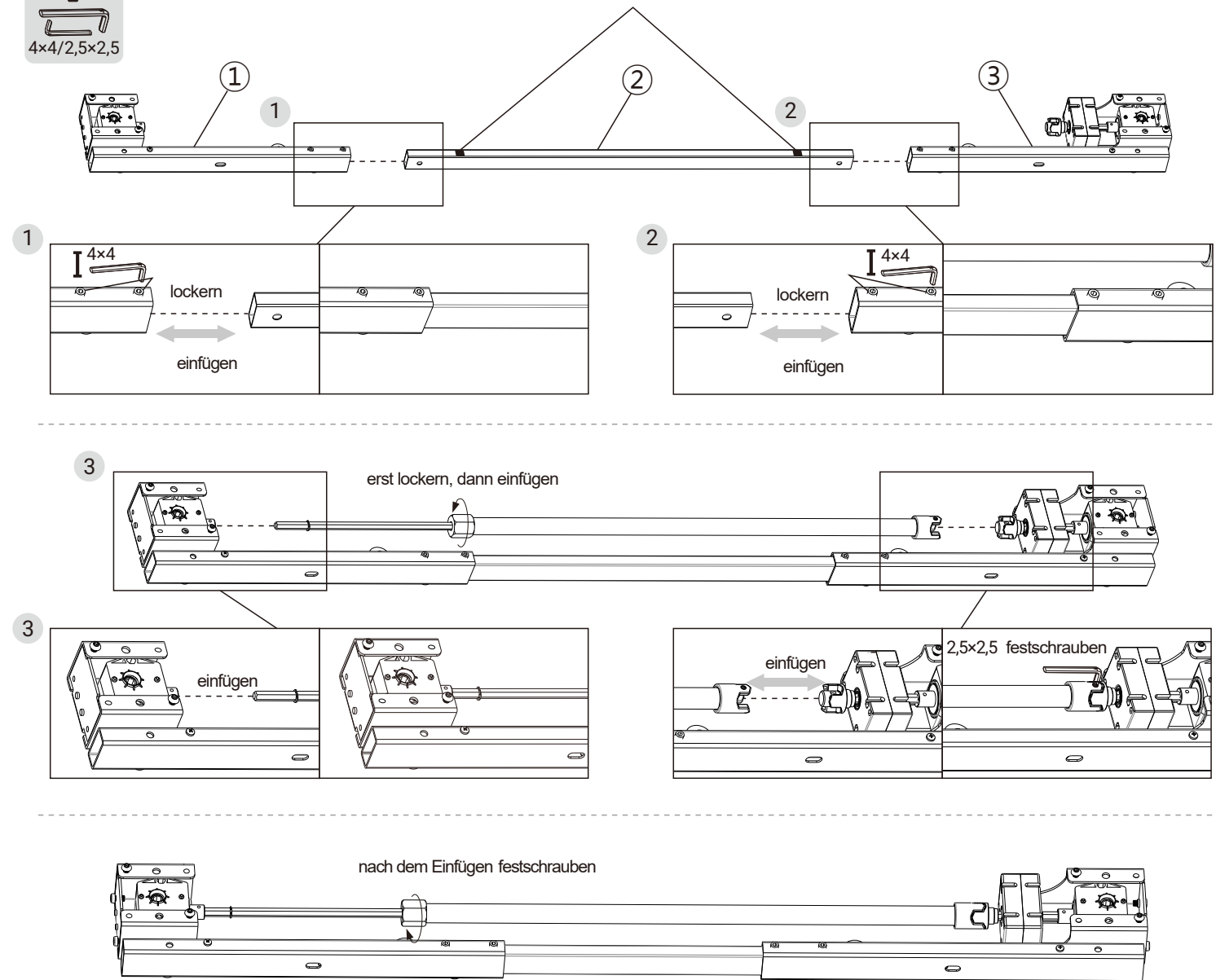


SCHRITT 1

Montage der Stützträger und der Verbindungsstange

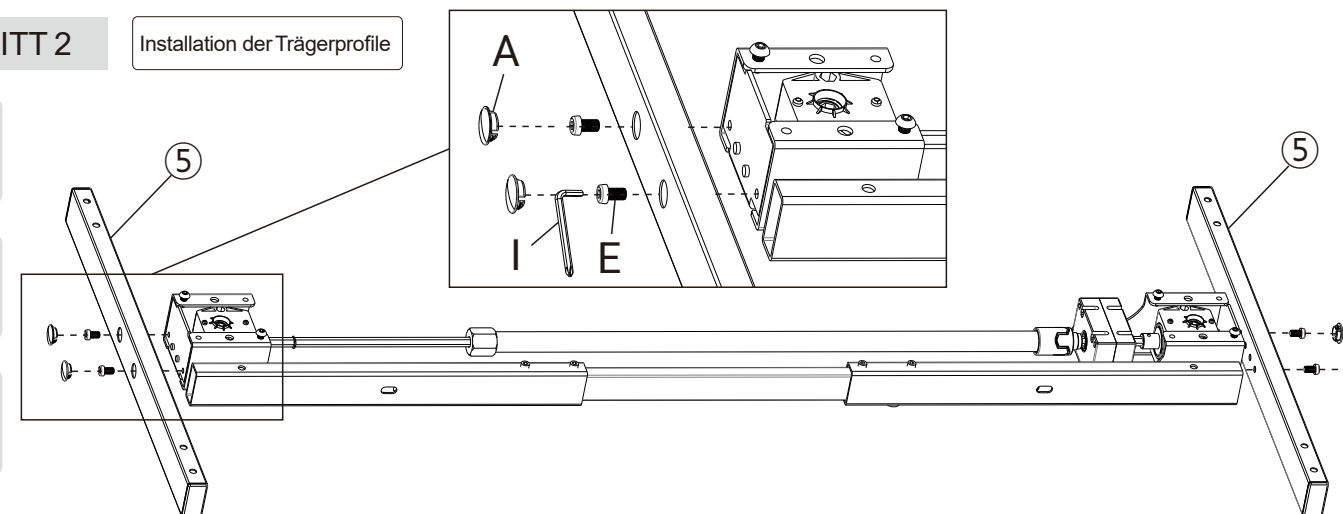
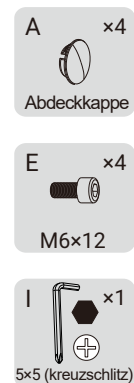


Fügen Sie die Stange in beide Richtungen in die Stützträger ein bis die Markierung auf beiden Seitenganzbedeckt ist.



SCHRITT 2

Installation der Trägerprofile



Schrauben Sie die Schraube E mit dem Winkelschlüssel 5x5 I (kreuzschlitz) ein und befestigen Sie die Trägerprofile (5). Anschließend drücken Sie die Abdeckkappen A in die seitlichen Öffnungen.

SCHRITT 3

Befestigung der Trägerprofile zur Tischplatte

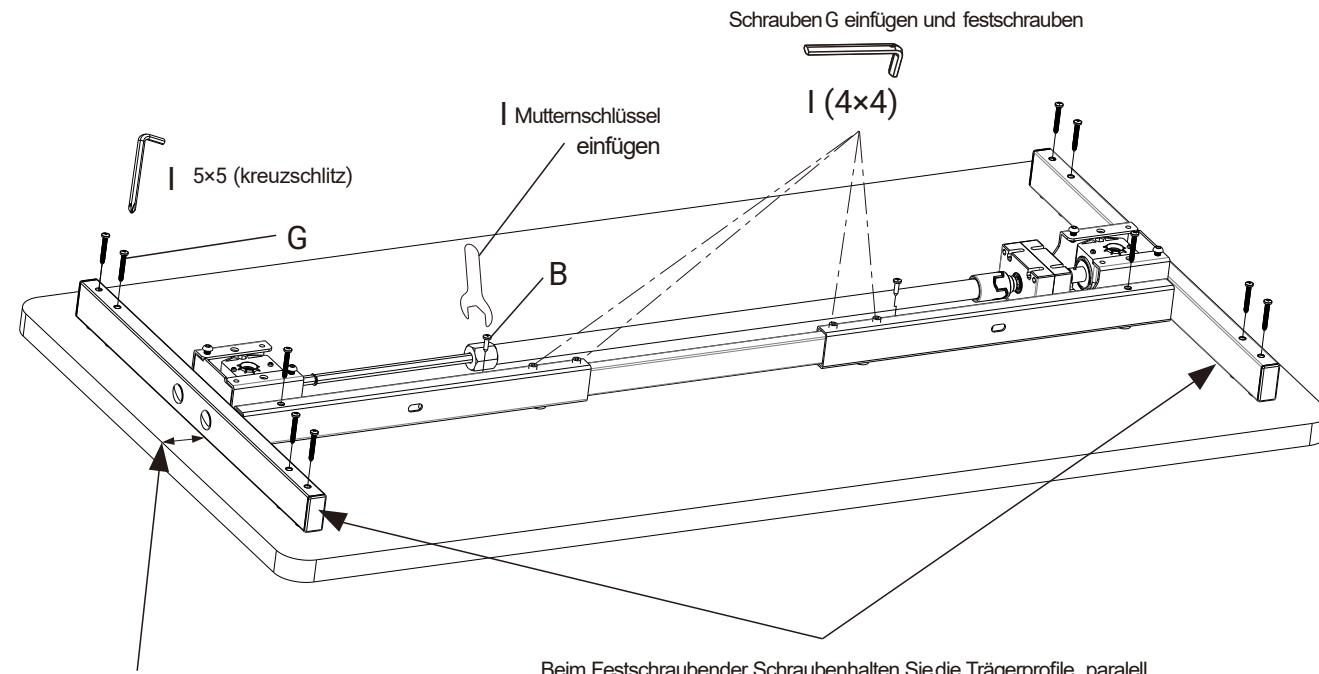
B ×2
ST4.2×16

G ×10
ST4.2×55

I ×1
4×4

I ×1
5×5 (kreuzschlitz)

I ×1
Mutterschlüssel



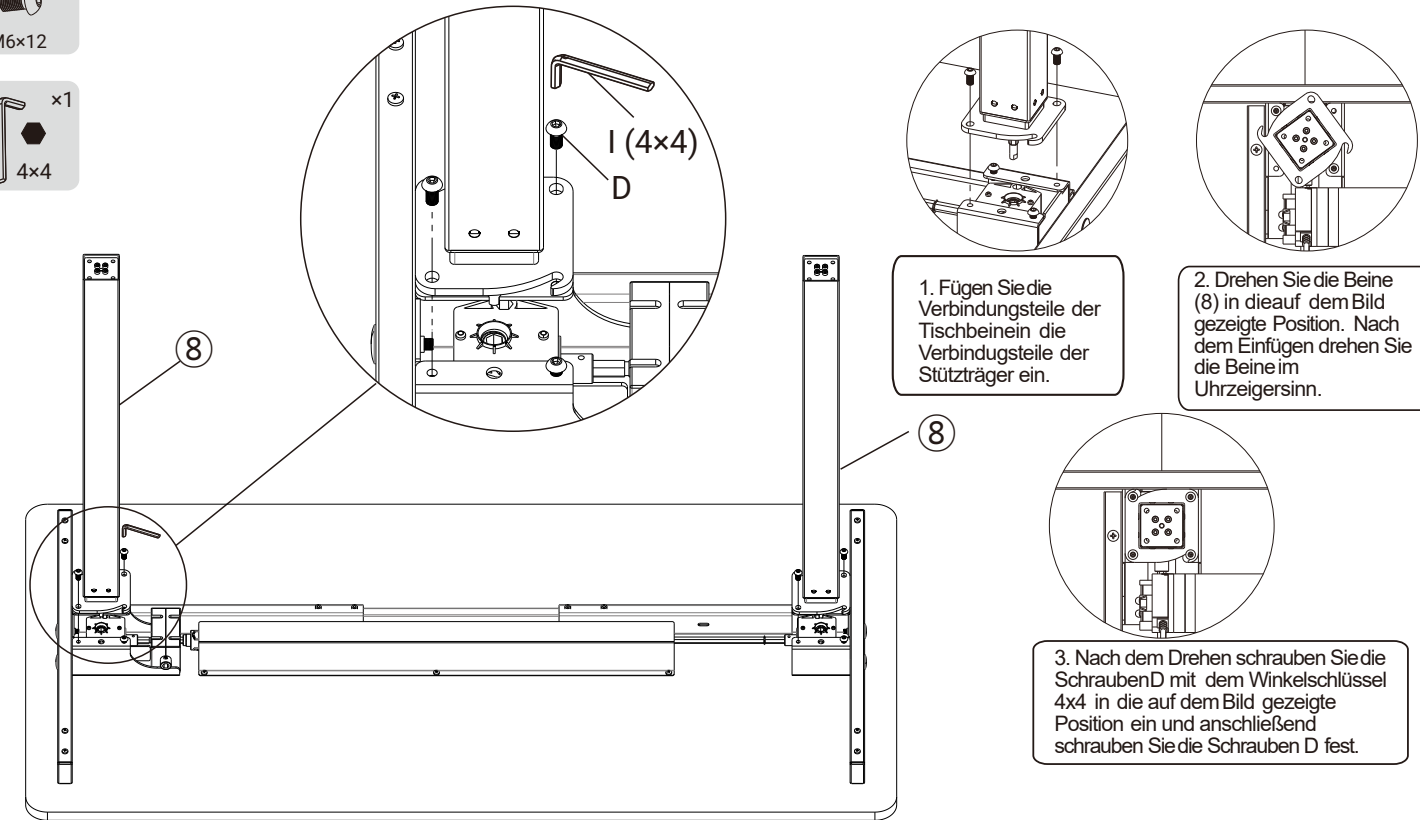
Installieren Sie die Trägerprofile zu der Tischplatte (Schritt 2), legen Sie die Schrauben B ein und schrauben Sie sie mit dem Winkelschlüssel 5×5 (kreuzschlitz) fest.

SCHRITT 5

Installation der Teleskop Tischbeine

D ×4
M6×12

I ×1
4×4

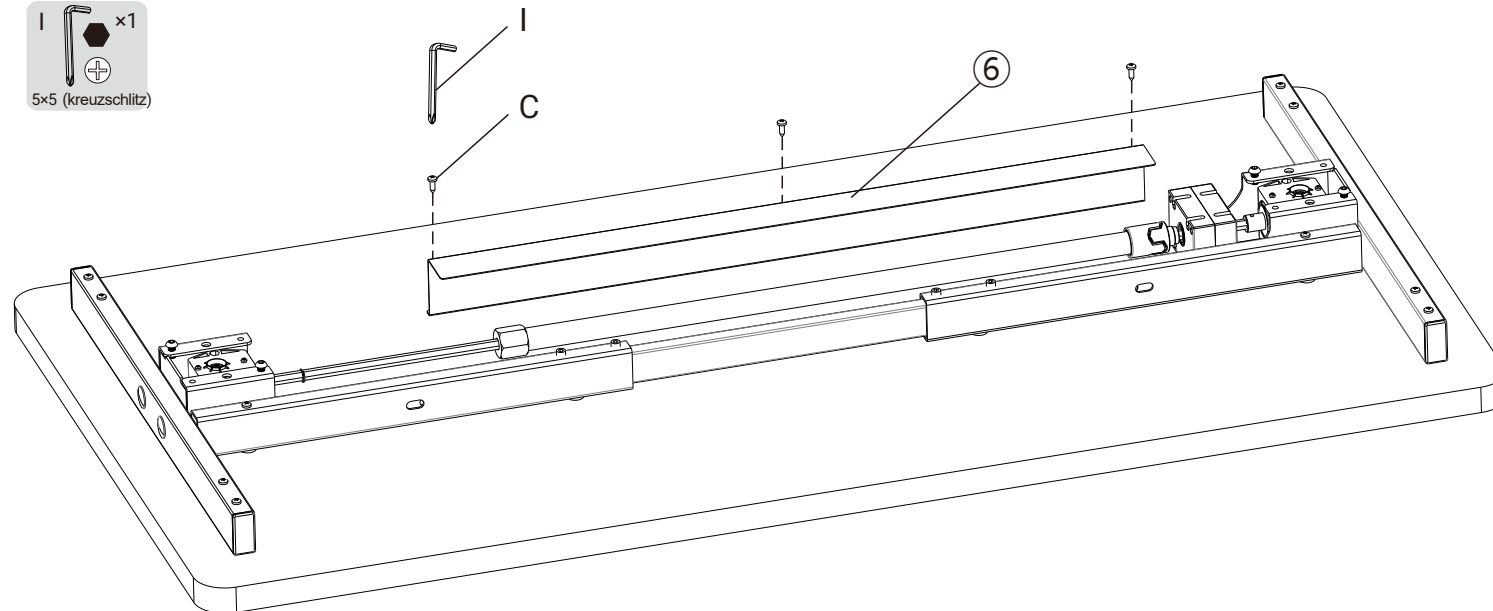


SCHRITT 4

Installation der Schutzabdeckung

C ×3
ST4.2×13

I ×1
5×5 (kreuzschlitz)



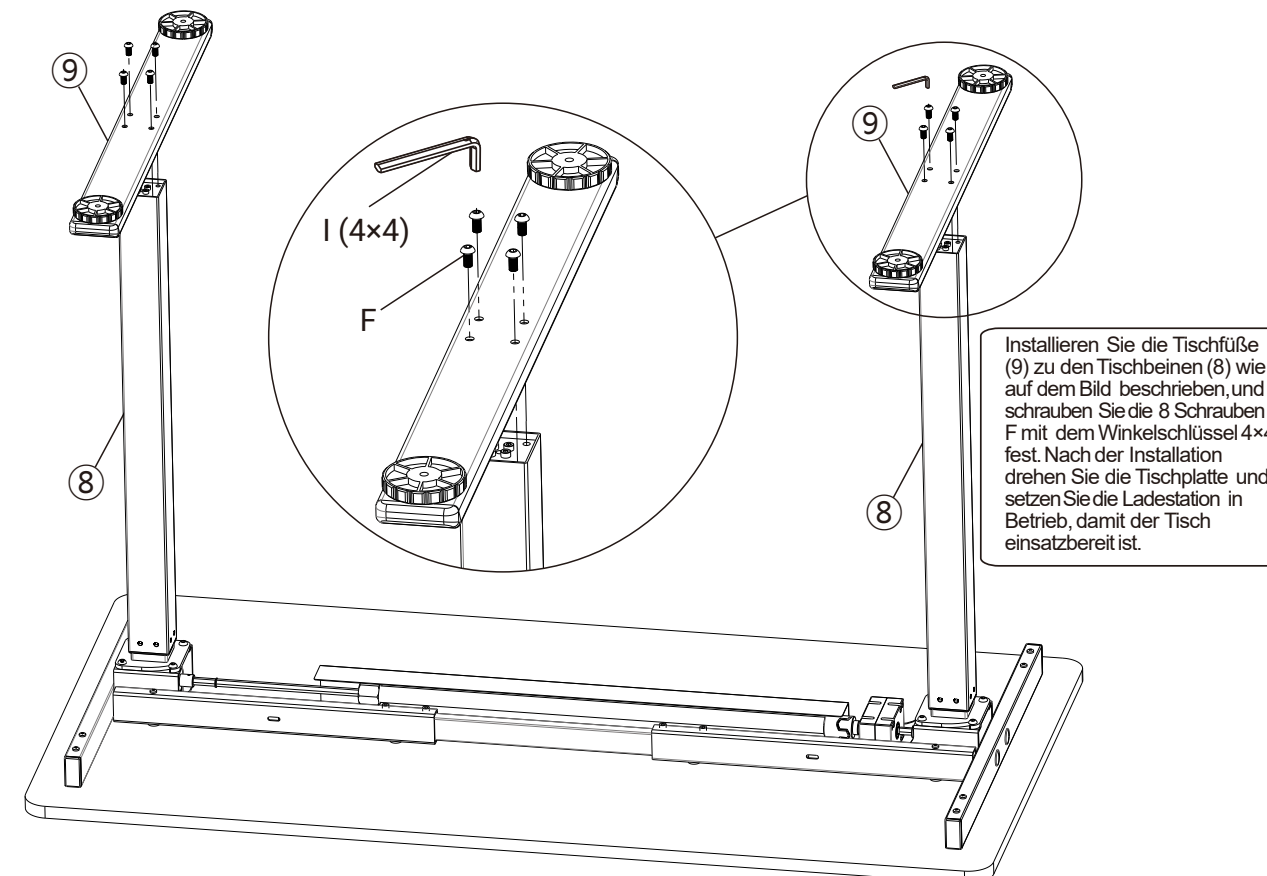
Fügen Sie die Schraube C ein und schrauben Sie sie mit Hilfe vom Winkelschlüssel 5x5 (kreuzschlitz) fest und befestigen Sie sie somit die Schutzabdeckung (6).

SCHRITT 6

Installation der Tischfüße

F ×8
M6×16

I ×1
4×4



SCHRITT 7

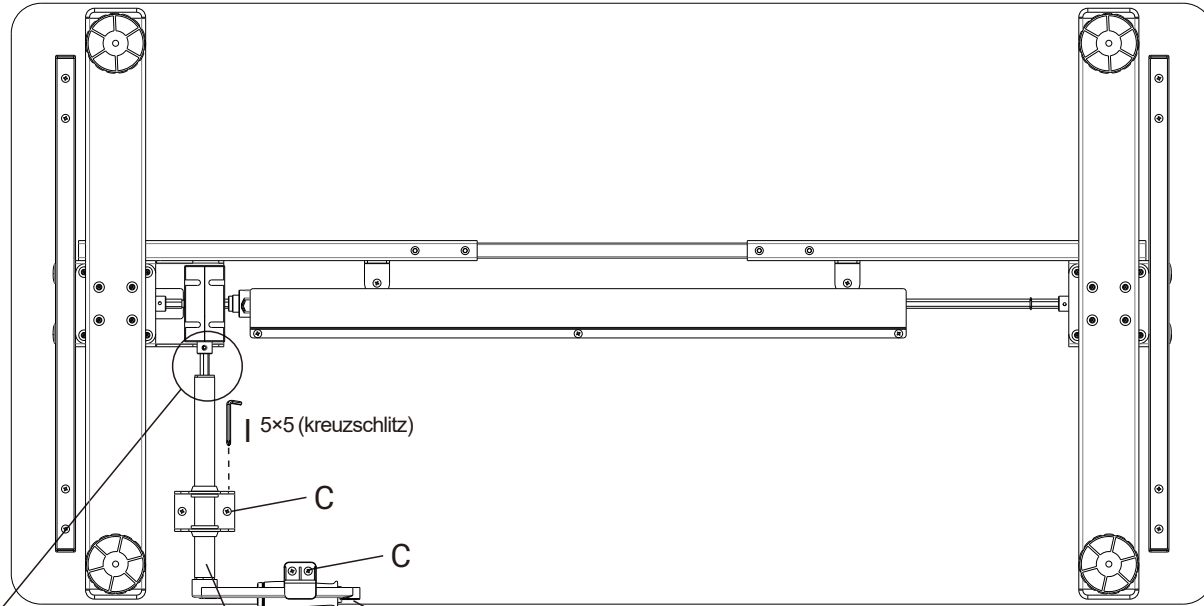
Installation der Kurbel

C x4
ST4,2x13

H x1
Kurbelbasis

I x1
5x5 (kreuzschlitz)

I x1
2,5x2,5



Die Kurbel sollte vertikal installiert werden.

I (2,5x2,5)
festschrauben

Mit Hilfe vom Winkelschlüssel 5x5 (kreuzschlitz) schrauben Sie die Schrauben C in die Kurbel ein (7). Mit der Schraube C befestigen Sie die Kurbelbasis H für die Kurbel (7) in den rechten Stützträger und schrauben Sie sie mit dem Winkelschlüssel 2,5x2,5 fest.

- Dieses Produkt enthält Kleinteile, die verschluckt werden können und Erstickungsgefahr für Kleinkinder darstellen könnten. Bewahren Sie deshalb diese Produkte aus der Reichweite der Kleinkinder.
- Vor der Installation stellen Sie sicher, dass Sie diese Montageanleitung gelesen und ganz verstanden haben. Falls bei Ihnen Unsicherheit bezüglich der Installation besteht, suchen Sie Unterstützung von einem professionellen Installationstechniker. Der Montagetisch oder die Montagefläche müssen in der Lage sein das kombinierte Gewicht von der Halterung und Display tragen, sonst muss das Gestell verstärkt werden.
- Kontrollieren Sie die Verbindungsteile alle zwei Monate und stellen Sie sicher, dass die Schrauben nicht locker sind.

Notiz: dieses Produkt ist ausschließlich für Nutzung im Innenbereich bestimmt. Die Nutzung des Produktes im Außenbereich kann zur Beschädigung des Produktes oder Verletzungsgefahr führen.

Hinweis zur Müllentsorgung



Das Symbol des durchgestrichenen Müllimers besagt, dass dieses Elektro- bzw. Elektronikgerät am Ende seiner Lebensdauer nicht im Hausmüll entsorgt werden darf, sondern einer getrennten Sammlung zugeführt werden muss. Zur Rückgabe stehen in Ihrer Nähe kostenfreie Sammelstellen für Elektroaltgeräte zur Verfügung oder kontaktieren Sie den Verkäufer des Produktes.