

Technische Spezifikationen

Höhenverstellbereich	720 mm – 1.270 mm (ohne Tischplatte)
Breite des Gestells	1 180 mm - 1 800 mm
Geschwindigkeit	20 mm/s
Maximale Belastung	Max. 200 kg
Arbeitszyklus	Einschaltdauer: 10 % (max. 2 Minuten Betrieb / 18 Minuten Pause)
	Sanftanlauf / Sanftstopp
	Verstellbare Nivellierfüße
	3 Speicherplätze

Hinweise / Informationen



Stellen Sie sicher, dass sich keine Hindernisse im Bewegungsbereich des Tisches befinden. Stellen Sie sicher, dass die Tischplatte die Wand nicht berührt. Stellen Sie sicher, dass alle Kabel ausreichend lang sind, um sich der Höhenverstellung des Tisches anpassen zu können.

⚠️ WARNUNG
Quetschstelle
Halten Sie Hände und Finger fern.

Halten Sie Kinder von elektrischen höhenverstellbaren Tischen, Steuerungen und Bedienelementen fern. Es besteht Verletzungs- und Stromschlaggefahr.

Alle elektrischen Komponenten sind von Flüssigkeiten fernzuhalten.

Setzen Sie sich nicht auf das Tischgestell und stellen Sie sich nicht darauf. Kriechen oder liegen Sie nicht unter dem Gestell.

Platzieren Sie keine Gegenstände unter dem Tisch, die höher als 20 Zoll sind.

Öffnen Sie keine Teile des Tisches, wie z. B. die Tischbeine, die Steuereinheit oder das Bedienelement. Es besteht die Gefahr eines Stromschlags.

Dieses Produkt ist für einen Arbeitszyklus von 10 % ausgelegt (2 Minuten Betrieb, 18 Minuten Pause).

Bei einem Stromausfall oder dem Trennen des Netzkabels kann ein manueller Reset erforderlich sein (siehe Schritt 11).

Verwendung / Haftung

Dieser höhenverstellbare Tisch ist mit Elektromotoren ausgestattet und ausschließlich für den Einsatz in trockenen Arbeitsumgebungen vorgesehen.

Die Höhe des Tisches ist verstellbar, sodass Sie ihn auf die ergonomisch passende Arbeitshöhe einstellen können.

Für jede andere Art der Nutzung trägt der Benutzer die volle Verantwortung.

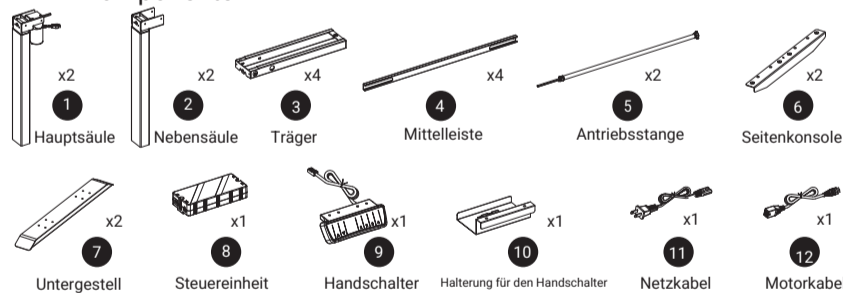
Der Hersteller übernimmt keinerlei Garantie oder Haftung für Schäden, die durch unsachgemäße Verwendung oder unsachgemäßen Umgang mit dem Tischgestell verursacht wurden.

Teile

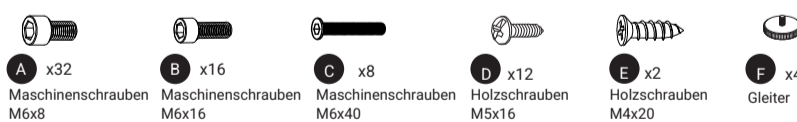
Erforderliche Werkzeuge



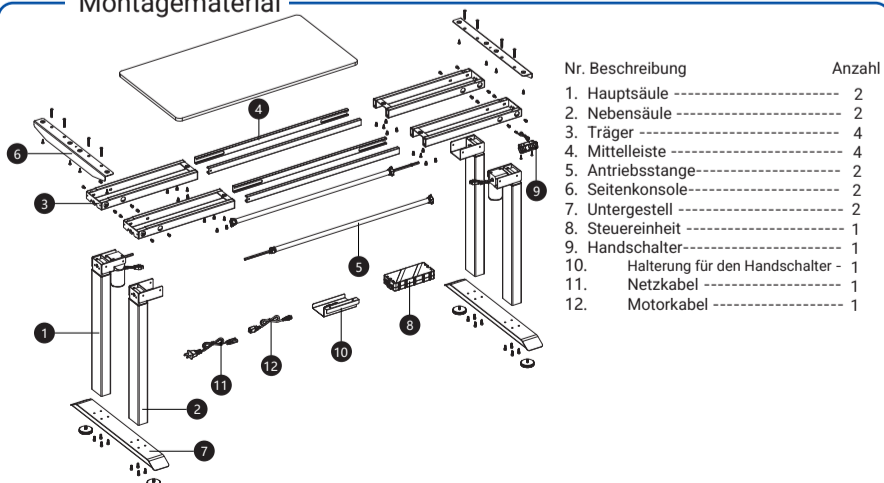
Komponenten



Montagezubehör



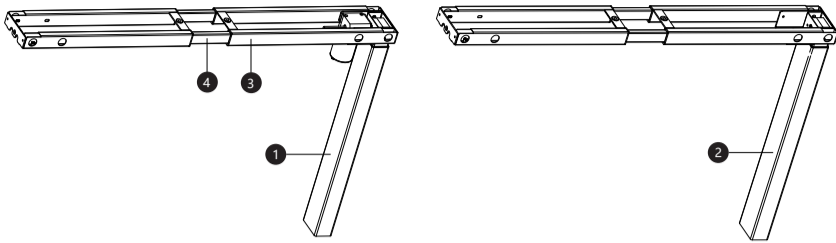
Montagematerial



Montageanleitung

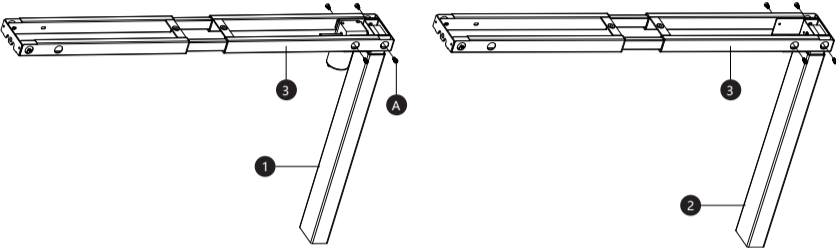
1.

Entnehmen Sie zwei Träger (3), eine Hauptsäule (1) und eine Nebensäule (2), wie in der Abbildung dargestellt.



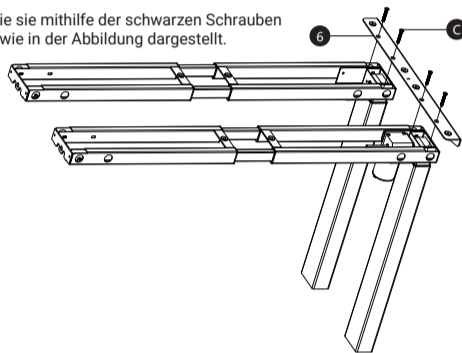
2.

Befestigen Sie die beiden Säulen (1 und 2) mit vier M6×8-Schrauben (A) pro Säule an den beiden Trägern (3). (Beim Zusammenbau kann es erforderlich sein, die inneren Stangenleisten herauszuziehen, um die Schraubenlöcher an den Halterungen sichtbar zu machen.) Achten Sie darauf, dass beide Träger auf derselben Seite bleiben.



3.

Nehmen Sie die Seitenkonsole (6) und befestigen Sie sie mithilfe der schwarzen Schrauben C M6×40 zusammen mit den beiden Säulensätzen, wie in der Abbildung dargestellt. Ziehen Sie die M6×40-Schrauben noch nicht vollständig an.

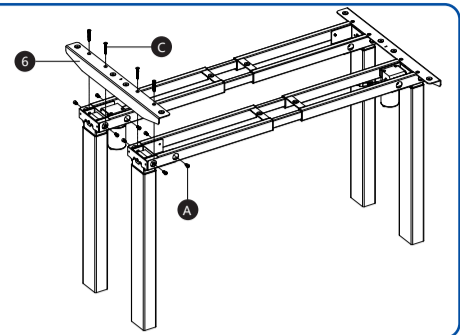


Seite 4

Montageanleitung

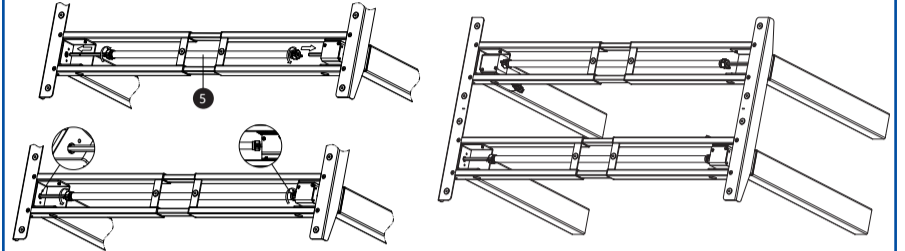
4.

Nehmen Sie die Seitenkonsole (6) und befestigen Sie sie mithilfe der schwarzen Schrauben C M6×40 zusammen mit den beiden Säulensätzen, wie in der Abbildung dargestellt. Ziehen Sie die M6×40-Schrauben noch nicht vollständig an. Montieren Sie die verbleibende Seitenkonsole (6) und ziehen Sie alle 8 M6×40-Schrauben fest.



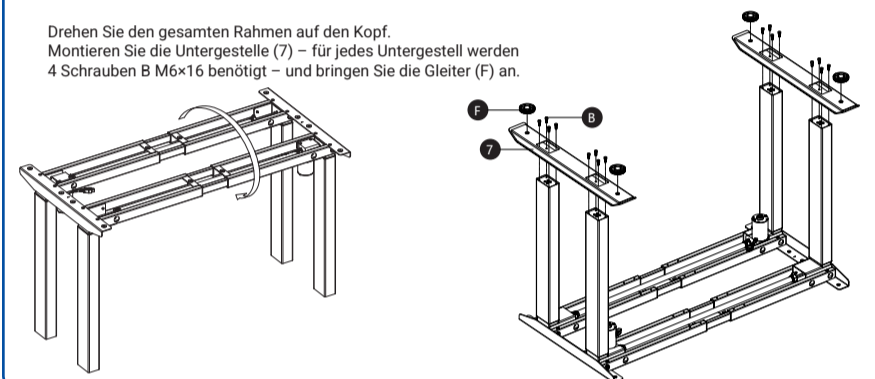
5.

Schieben Sie die Antriebsstange (5) in den Motor und sichern Sie sie gemäß dem Schaltplan.



6.

Drehen Sie den gesamten Rahmen auf den Kopf. Montieren Sie die Untergestelle (7) – für jedes Untergestell werden 4 Schrauben B M6×16 benötigt – und bringen Sie die Gleiter (F) an.



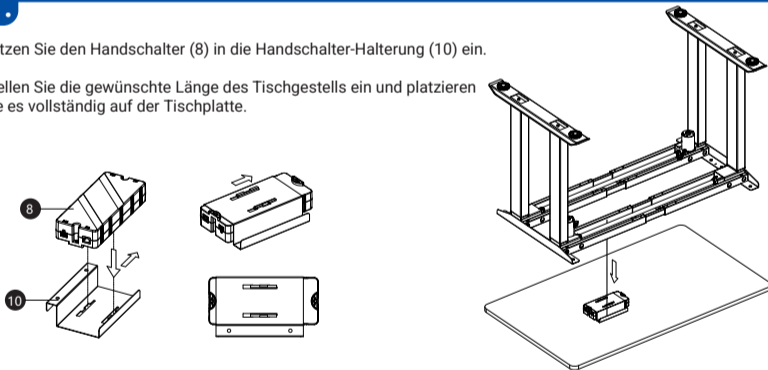
Seite 5

Montageanleitung

7.

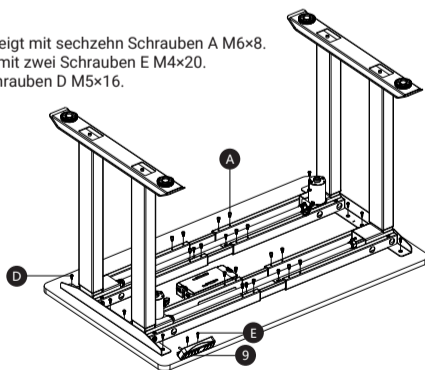
Setzen Sie den Handschalter (8) in die Handschalter-Halterung (10) ein.

Stellen Sie die gewünschte Länge des Tischgestells ein und platzieren Sie es vollständig auf der Tischplatte.



8.

Befestigen Sie den Träger wie in der Abbildung gezeigt mit sechzehn Schrauben A M6×8. Befestigen Sie anschließend den Handschalter (9) mit zwei Schrauben E M4×20. Danach montieren Sie die Tischplatte mit zwölf Schrauben D M5×16.



9.

Schließen Sie den Handschalter und den Motor an und rasten Sie die Sicherung ein.



Seite 6

Montageanleitung

10.

Drehen Sie den montierten Tisch in die richtige Position. Heben Sie das Untergestell (nicht die Tischplatte) mit mindestens zwei Personen an und stellen Sie den Tisch aufrecht hin. Richten Sie dabei die vormontierten Nivellierstifte an den Säulen korrekt aus.

11.

Stecken Sie das Netzkabel (11) in eine 110–240 V-Steckdose.



Stellen Sie sicher, dass sich keine Hindernisse im Bewegungsbereich des Tisches befinden. Stellen Sie sicher, dass die Tischplatte die Wand nicht berührt. Stellen Sie sicher, dass alle Kabel ausreichend lang sind, um sich der Höhenverstellung des Tisches anpassen zu können.

Wichtig: Der Tisch muss vor der ersten Benutzung zurückgesetzt werden.

Reset-Vorgang: Drücken und halten Sie die Abwärtstaste am Handschalter, bis der Tisch seine unterste Position erreicht. Lassen Sie die Abwärtstaste los. Drücken und halten Sie die Abwärtstaste erneut, bis auf dem LED-Display „ES“ angezeigt wird. Lassen Sie die Abwärtstaste los. Drücken und halten Sie die Abwärtstaste ein drittes Mal, bis sich der Tisch leicht absenkt, dann kurz anhebt und schließlich stoppt. Lassen Sie die Abwärtstaste los. Der Tisch ist jetzt betriebsbereit.

Programmierung von drei Speicherplätzen: Wählen Sie mit den Tasten nach oben/unten die gewünschte Höhe aus. Drücken Sie anschließend die „S“-Taste und wählen Sie danach eine Zahl von 1 bis 3, um die Position zu speichern.

Umrechnung zwischen metrischen und angloamerikanischen Maßeinheiten:

Drücken Sie die „S“-Taste für 3 Sekunden, bis auf dem Display „S-“ erscheint.

Drücken Sie die „S“-Taste erneut.

Wenn das Display blinkt, drücken Sie die „S“-Taste ein weiteres Mal.

Anschließend können Sie mit der Abwärtstaste zwischen S1 (metrisches System) und 1n (imperial System) wählen.

Drücken Sie zum Bestätigen erneut die „S“-Taste.

Hinweis: Nach dem Drücken einer Speichertaste fährt der Tisch automatisch auf die gespeicherte Höhe (siehe Hinweis oben).

12.

Fehlerbehebung

Wenn Ihr Tisch nicht richtig funktioniert, ist möglicherweise ein Reset erforderlich.

Trennen Sie das Netzkabel für 20 Sekunden vom Strom.

Schließen Sie das Netzkabel anschließend wieder an und folgen Sie den Reset-Anweisungen in Schritt 11.

Wenn auf dem LED-Display des Handschalters „rES“ (Reset) angezeigt wird, führen Sie den Reset-Vorgang wie in Schritt 11 beschrieben durch.

Wenn auf dem LED-Display eine Fehlermeldung („E01“ bis „E60“) erscheint, überprüfen Sie bitte, ob alle Kabelverbindungen korrekt angeschlossen sind (Säulen an Kabel, Kabel an Steuereinheit). Führen Sie anschließend den Reset gemäß Schritt 11 durch.

Wenn die Fehlermeldung nach dem Reset weiterhin angezeigt wird, wenden Sie sich bitte an den Händler.

Wenn der Höhenunterschied zwischen den Säulen mehr als 1,5 Zoll beträgt, brechen Sie den Reset-Vorgang ab und wenden Sie sich an den Händler.

Wenn auf dem Display „HOT“ erscheint, lassen Sie den Tisch für 18 Minuten im Ruhezustand.

Seite 7